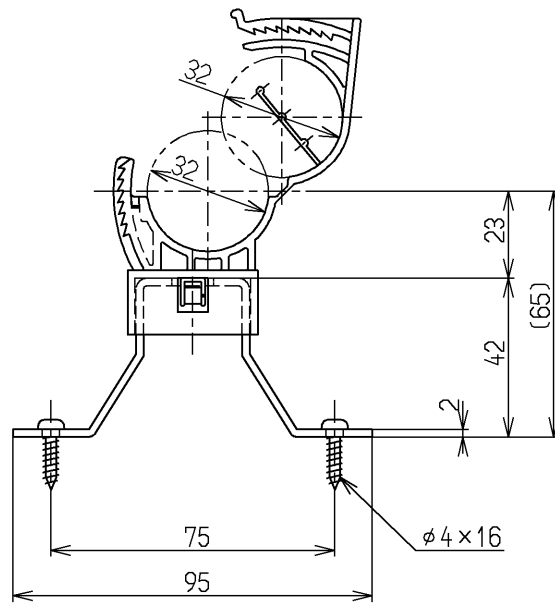
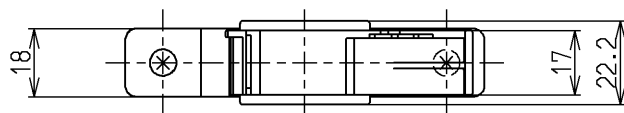
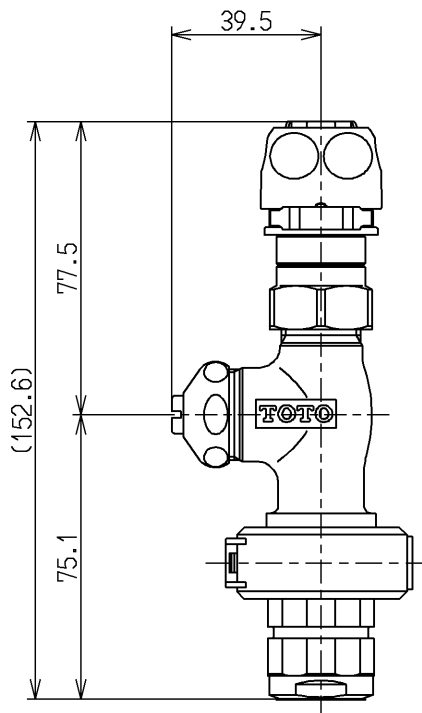
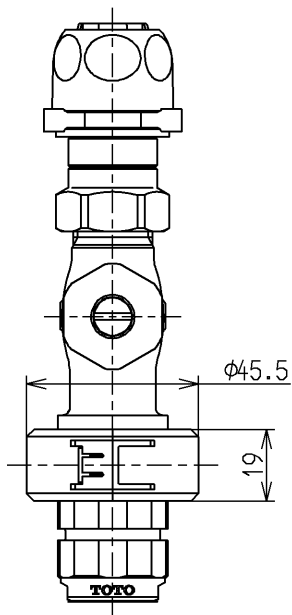
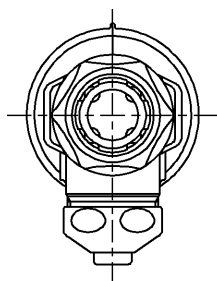


生産中止図面

2008/06



パイプホルダー詳細図



積水ハウス（株）

水道法適合品

			単位	名称
			mm	
製図	検図	日付	尺度	図番
中島	東	前田	08.06.26	
備考				
逆止弁付				